

Coplax AG
Sihlbruggstrasse 107, 6340 Baar – Switzerland
Phone no: +41 41 766 8330

www.stylies.ch

stylies®

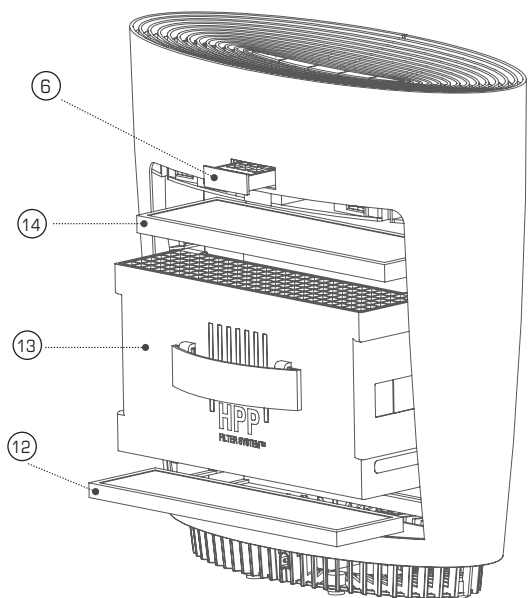
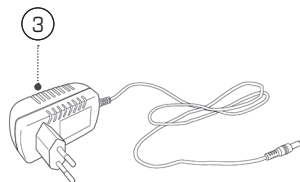
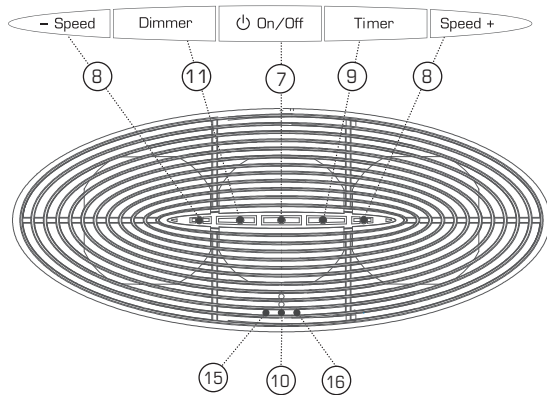
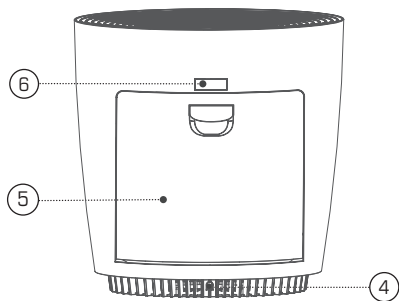
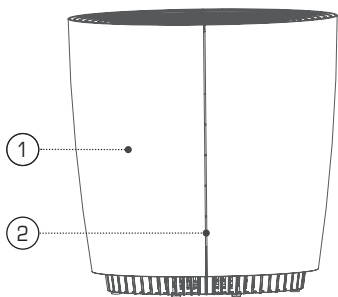
PEGASUS - PURIFIER



Gebrauchsanweisung Deutsch	2
Instruction Manual English	8
Mode d'emploi Français	14
Manuale di istruzioni Italiano	20
Instrukcja obsługi Polski	26
Gebruiksaanwijzing Dutch	32
Käyttöohje Suomi	38
Instrucciones de uso Español	44
Návod k použití Čeština	50
Návod na použitie Slovenčina	56

stylies®

PEGASUS - LUFTREINIGER - PURIFIER



Congratulazioni! Lei ha appena acquistato lo straordinario purificatore d'aria Styliex Pegasus. Questo apparecchio le darà molta soddisfazione e migliorerà notevolmente l'aria nei suoi ambienti.

Come per tutti gli elettrodomestici, anche in questo caso è necessario una particolare attenzione per evitare lesioni, danni da fuoco o danneggiamenti dell'apparecchio. La preghiamo quindi di leggere attentamente le presenti istruzioni per l'uso prima di mettere in funzione l'apparecchio e di osservare le indicazioni di sicurezza riportate sullo stesso.

IMPORTANTI AVVERTENZE DI SICUREZZA

- Si prega di leggere attentamente tutte le istruzioni per l'uso prima di mettere in funzione l'apparecchio per la prima volta e di conservarle in un luogo sicuro per poterle consultare in futuro e consegnare eventualmente con l'apparecchio al successivo proprietario.
- La Coplax declina ogni responsabilità per qualsiasi perdita o danno derivante dal mancato rispetto delle presenti istruzioni per l'uso.
- L'apparecchio è concepito esclusivamente per uso domestico e per gli scopi descritti in queste istruzioni. Un utilizzo non conforme ed eventuali modifiche tecniche all'apparecchio possono avere conseguenze pericolose per la vita e la salute. Non riporre o mettere in funzione l'apparecchio all'aperto.
- Questo apparecchio può essere utilizzato da bambini di età pari o superiore a otto anni e da persone con ridotte capacità fisiche, sensoriali o mentali o da persone inesperte solo sotto supervisione o se preventivamente istruiti sull'utilizzo dell'apparecchio in sicurezza e solo se informati dei potenziali pericoli legati allo stesso. La pulizia e la manutenzione dell'apparecchio non dovranno essere eseguite da bambini senza supervisione. Sorvegliare i bambini per accertarsi che non giochino con l'apparecchio.
- Collegare l'apparecchio solo a prese di corrente alternata. Assicurarsi che la tensione indicata sull'apparecchio corrisponda alla tensione di rete.
- Non utilizzate prolunghie.
- Non far scorrere il cavo di alimentazione su spigoli taglienti ed evitare che rimanga incastrato e si schiacci. Non staccare la spina dalla presa di corrente con le mani bagnate o umide o tirando il cavo di alimentazione dell'apparecchio.
- Non usare il purificatore nelle immediate vicinanze di vasche da bagno, docce o piscine (mantenere una distanza di almeno 3 m). Posizionare l'apparecchio in maniera tale che la persona all'interno della vasca da bagno non riesca a toccarlo.
- Non collocare l'apparecchio vicino a fonti di calore.
- Non portare il cavo di alimentazione a contatto diretto con fonti di calore (come ad esempio piastre elettriche accese, fiamme libere, piastre di ferri da stiro calde, stufe e radiatori). Proteggere i cavi di alimentazione dal contatto con olio.
- Staccare assolutamente la spina:
 - quando non in uso
 - in caso di disturbi durante l'uso
 - prima della pulizia
 - prima di cambiare posizione all'apparecchio

- durante i temporali
- E severamente proibito penetrare il corpo dell'apparecchio con qualsiasi oggetto.
- Assicurarci che l'apparecchio sia correttamente posizionato al fine di garantire la massima stabilità durante il funzionamento e sistemare il cavo di alimentazione in modo da impedire che qualcuno possa inciamparvi.
- L'apparecchio non è protetto contro gli spruzzi d'acqua.
- Non riporre l'apparecchio all'aperto. L'apparecchio può essere utilizzato esclusivamente in ambienti chiusi.
- Riporre l'apparecchio in un luogo asciutto inaccessibile ai bambini (imballare l'apparecchio).
- Se il cavo di alimentazione è danneggiato, esso dovrà essere sostituito dal fabbricante, dal suo servizio di assistenza tecnica o comunque da persone con analogha qualifica, in modo da prevenire ogni rischio.
- Filtro HPP™: La mancata osservanza dell'intervallo di pulizia prescritto può comportare il rischio di incendio!

DESCRIZIONE DELL'APPARECCHIO

L'apparecchio è costituito dai seguenti componenti principali:

Drawing 1

1. Purificatore d'aria
2. Indicazione LED velocità 1-5

Drawing 2

3. Adattatore
4. Presa adattatore
5. Sportello purificatore
6. Contenitore profumo

Drawing 3

7. Interruttore on/off
8. Pulsante livello di velocità
9. Pulsante timer
10. Indicazione LED timer 2, 4 e 8 ore
11. Pulsante per modalità notte
12. Prefiltro
13. Filtro HPP™
14. Filtro a carboni attivi
15. Funzione LED
16. Sostituzione del filtro LED

MESSA IN FUNZIONE / USO

1. Collocare il purificatore d'aria Pegasus nel punto prescelto su una superficie piana. Inserire lo spinotto dell'adattatore nella presa per l'adattatore (4) sull'apparecchio. Inserire quindi l'adattatore in una presa della corrente ben accessibile.
2. Togliere il filtro a carboni attivi (14) dalla bustina PE prima della messa in funzione.
3. Mettere quindi in funzione l'apparecchio premendo l'interruttore on/off (7).
4. Premendo il pulsante per la selezione del livello di velocità (8) è possibile modificare la velocità e quindi la capacità di depurazione (volume/ora) (una spia blu per il livello 1, due spie blu per il livello 2, ecc.).

5. Il timer consente di regolare la durata di depurazione desiderata. Per attivarlo premere il pulsante timer (9). Si possono scegliere le durate seguenti: 2h, 4h o 8h. Se non si desidera attivare il timer, il purificatore d'aria può essere usato nel funzionamento continuo (non è accesa nessuna spia LED).
6. Se la luce delle spie dovesse creare disturbo (ad esempio nella camera da letto), si può ridurre l'intensità della luce premendo il pulsante modalità notte (11). Per disattivare nuovamente la modalità notte è sufficiente premere ancora una volta il medesimo pulsante.
7. Il purificatore d'aria Pegasus consente di diffondere profumi nell'ambiente. Si raccomanda un uso molto parsimonioso dei profumi, poiché un dosaggio eccessivo può comportare malfunzionamenti e causare danni all'apparecchio. Per usare un profumo, estrarre il contenitore dei profumi (6) dall'apparecchio. Versare quindi 1-2 gocce di profumo nel contenitore e inserire il contenitore nuovamente nella sua sede. Per cambiare profumo, è sufficiente sciacquare il contenitore e il cuscinetto di fibra sotto l'acqua corrente.

FUNZIONI

Prefiltro

Il prefiltro cattura le grosse particelle di polvere e inquinanti presenti nell'aria e protegge così i filtri successivi dallo sporco eccessivo migliorando di conseguenza la loro efficienza. Il prefiltro può essere pulito all'occorrenza con l'aspirapolvere. Poiché il materiale del filtro si consuma con il passare del tempo, è necessario sostituirlo circa ogni 6 mesi.

Sistema di filtraggio HPP™

Il filtro HPP™ è l'elemento centrale del purificatore d'aria. Esso cattura virus, batteri, polveri sottili, pollini, feci di acari e muffe presenti nell'aria. La sua elevata efficienza è garantita dall'uso di campi magnetici molto potenti. Il LED HPP (15) mostra lo stato di funzionamento del filtro HPP:

- Il LED è illuminato – Il filtro HPP è installato e funziona correttamente
- Il LED non è illuminato – Il filtro HPP non è installato o non funziona

Pulire il filtro HPP™ ogni due mesi con acqua corrente fredda e detergente (vedere il capitolo "Pulizia dei filtri").

Filtro a carboni attivi

Il filtro a carboni attivi può assorbire i gas presenti nell'aria (cattivi odori o fumo di tabacco) ed eliminarli quindi dagli ambienti. Essendo la sua capacità limitata, il filtro deve essere sostituito circa ogni 6 mesi a seconda della quantità di cattivi odori e fumo di tabacco presente nell'aria. Se prima della scadenza dei 6 mesi i cattivi odori non vengono più eliminati a sufficienza, si tratta di un ulteriore indizio che il filtro deve essere sostituito.

Cassetto per profumo

Il cuscinetto di fibra all'interno del cassetto per profumo può essere inumidito con poche gocce di profumo (max. 1-2 gocce). Pegasus diffonde quindi il profumo nell'ambiente e crea un ideale clima di benessere. Attenzione: se i profumi vengono usati in dosi eccessive possono corrodere e distruggere la plastica. Versare al massimo 1-2 gocce sul cuscinetto di fibra e ripetere l'operazione solo quando il profumo è consumato. In caso di dubbio, risciacquare e asciugare il cassetto del profumo e il cuscinetto.

Livelli di velocità

Il purificatore d'aria dispone di 5 diversi livelli di velocità per vari ambiti di applicazione:

Livello 1 molto silenzioso – p.es. per camere da letto di notte

Livello 2 silenzioso – per camere da letto o piccoli ambienti

Livello 3 per il funzionamento continuo di giorno in ambienti piccoli (25m²)

Livello 4 per il funzionamento continuo di giorno in ambienti grandi (fino a 50m²), p. es. cucine/ salotti aperti

Livello 5 funzionamento veloce – serve per purificare velocemente l'aria e per la purificazione di aria molto viziata

Timer

L'apparecchio si spegne automaticamente dopo 2, 4 o 8 ore, a seconda dell'impostazione scelta. La funzione timer è l'ideale quando si è fuori casa e si desidera purificare l'aria durante la propria assenza. L'apparecchio può essere utilizzato anche senza timer ed è adatto per l'uso continuo.

Modalità notte

Molti apparecchi sono dotati oggi di spie LED che non sono adatte per l'uso in una camera da letto durante la notte. Con la modalità notte l'intensità della luce viene ridotta a un livello gradevole.

PULIZIA DEI FILTRI

Prima di ogni manutenzione e dopo ogni uso, spegnere l'apparecchio e togliere l'adattatore dalla presa della corrente.

Non immergere mai l'apparecchio in acqua (pericolo di cortocircuito).

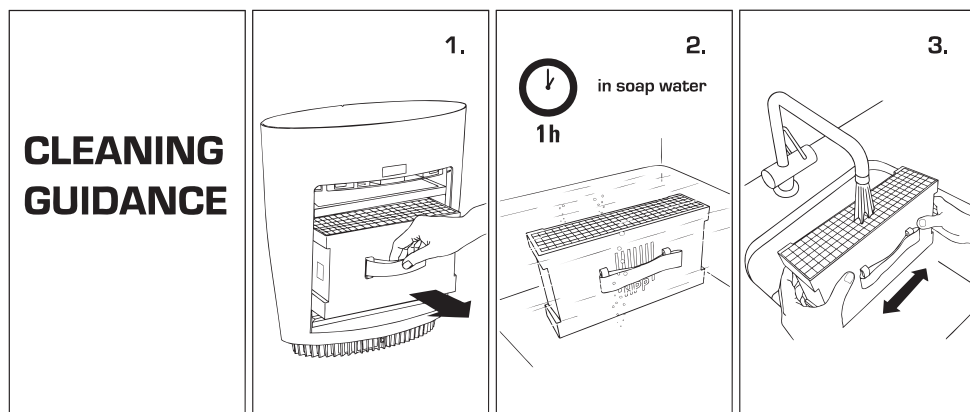
- Per la pulizia esterna, strofinare solo con un panno umido e quindi asciugare bene.
- Il prefiltro può essere pulito con l'aspirapolvere, usando la dovuta precauzione. Il filtro deve essere sostituito ogni 6 mesi.
- Il filtro a carboni attivi non può essere pulito e deve essere sostituito al più tardi dopo circa 6 mesi.

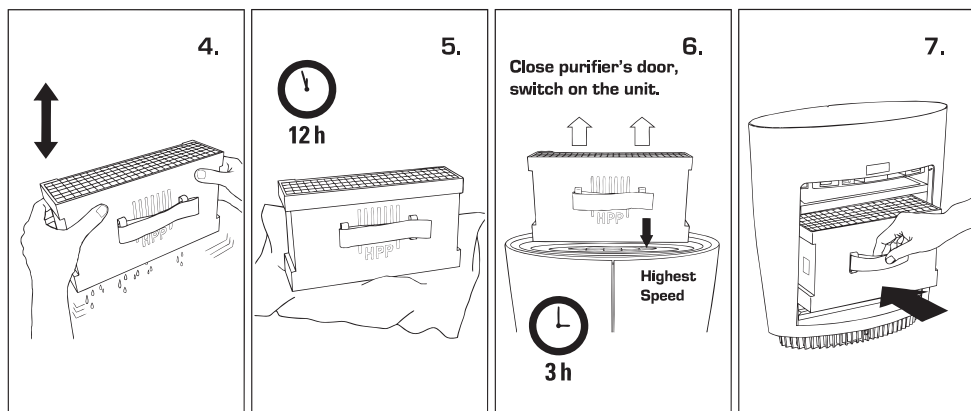
Sul filtro a carboni attivi è stampato un riquadro per la data. Si prega di annotarvi la data della messa in funzione del filtro. Trascorsi 6 mesi dalla data annotata, occorre sostituire il filtro a carboni attivi e il prefiltro.

Il timer per la sostituzione dei filtri è programmato su 2'160 h e conteggia il tempo di utilizzo dei filtri. Allo scadere della durata programmata si accende la spia LED rossa (16). Il prefiltro e il filtro a carbone attivo devono essere sostituiti. Il timer dei filtri viene resettato premendo per 5 secondi il tasto "Dimmer"(11). La spia LED si spegne.

Si può acquistare a questo scopo il **Pegasus Combi Filter Pack** disponibile presso il proprio rivenditore di elettrodomestici.

Nel filtro HPP si depositano con il tempo particelle, virus e batteri. Questo filtro deve essere perciò lavato ogni due mesi sotto acqua corrente fredda. Lasciare quindi asciugare il filtro all'aria prima di reinserirlo nell'apparecchio. Quando non sono più visibili goccioline d'acqua all'interno, il filtro può essere reinserito.





REPARAZIONI / SMALTIMENTO

- Le riparazioni agli elettrodomestici (sostituzione del cavo di alimentazione) possono essere effettuate solo da personale qualificato appositamente istruito. In caso di riparazioni non corrette, la garanzia decade e viene respinta qualsiasi responsabilità.
- Se il cavo di alimentazione viene danneggiato, per evitare possibili danni deve essere sostituito dal produttore, dal suo partner d'assistenza ufficiale o da una persona qualificata.
- Non mettere mai in funzione l'apparecchio se un cavo o una spina risultano danneggiati nonché dopo malfunzionamenti dell'apparecchio, se è caduto a terra e se è stato danneggiato in un altro modo (crepe/rottture sull'involucro).
- Non usare oggetti affilati, appuntiti o abrasivi oppure prodotti chimici corrosivi.
- L'apparecchio da smaltire deve essere reso immediatamente inutilizzabile (tagliare il cavo di alimentazione) e consegnato presso l'apposito punto di raccolta.
- Non gettare gli apparecchi elettrici nei rifiuti domestici, ma usare se possibile i punti di raccolta ufficiali previsti per il riciclaggio.
- In caso di smaltimento incontrollato, l'esposizione degli apparecchi elettrici agli agenti atmosferici può causare la fuoriuscita di sostanze pericolose che possono raggiungere le falde acquifere, e quindi entrare nella catena alimentare, oppure danneggiare per anni la flora e la fauna.

DATI TECNICI

Potenza (5 livelli)	8-30 Watt
Dimensioni	L 380 x A 395 x P 160 mm (lunghezza x altezza x profondità)
Peso	circa 3,80 kg
Automatismo di spegnimento	2h, 4h, 8h
Adattatore conforme a norma UE	CE/GS/ WEEE /RoHS
Con riserva di modifiche tecniche	



Questo apparecchio non deve essere smaltito con i rifiuti domestici! Si prega di consegnare l'apparecchio negli appositi punti di raccolta! La raccolta e il riciclaggio dei rifiuti elettrici ed elettronici consente di salvaguardare risorse preziose!

Il materiale d'imballaggio è riciclabile. Si prega di smaltire l'imballaggio nel rispetto dell'ambiente e di consegnarlo alla raccolta differenziata.

DUE ANNI DI GARANZIA

Durante il periodo di garanzia di due anni a partire dalla data di acquisto dell'apparecchio, ripariamo o sostituiamo gratuitamente un apparecchio o una componente in cui è stato riscontrato un difetto di materiale o di lavorazione, oppure sostituiamo (a nostra discrezione) l'apparecchio o i componenti con un prodotto rimesso a nuovo, senza addebitarvi il costo delle parti di ricambio o della manodopera.

FATTA ECCEZIONE PER LA GARANZIA DI CUI SOPRA, Coplax ESCLUDE QUALSIASI GARANZIA IMPLICITA O CONDIZIONE DI COMMERCIALIZZABILITÀ O IDONEITÀ AD UN USO PARTICOLARE IN RELAZIONE A QUESTO PRODOTTO PER IL PERIODO SUCCESSIVO AL TERMINE DELLA GARANZIA. Nell'ambito della presente garanzia, Coplax procederà, a propria discrezione, alla riparazione o alla sostituzione del prodotto. Non verrà accordato ALCUN credito. I diritti specifici di cui sopra sono gli unici ed esclusivi rimedi in caso di violazione della garanzia di cui sopra.

CHI È COPERTO DALLA GARANZIA?

La garanzia copre l'acquirente originale di un prodotto Coplax, acquistato privatamente, in grado di fornire una prova di acquisto sotto forma di fattura. La garanzia non è trasferibile. Prima di inviare l'apparecchio occorre inoltrare per fax, e-mail, o posta, la copia della fattura di acquisto originale datata. Indicare il numero del modello dell'apparecchio e una descrizione dettagliata (preferibilmente dattiloscritta) del problema. Mettere la descrizione in una busta e attaccarla direttamente all'apparecchio con un nastro adesivo prima di chiudere la scatola. Non scrivere nulla sulla scatola originale e non modificarla in nessun modo.

NON SONO INCLUSI NELLA GARANZIA:

- I pezzi che generalmente richiedono una sostituzione come le cartucce decalcificanti, Silver Cube, filtro al carbone attivo, filtro assorbente e altre parti di consumo che necessitano una sostituzione regolare, a meno che non si tratti di un difetto di materiale o di produzione.
- I danni, difetti, perdite o deteriorazioni risultanti da normale usura, uso improprio o scorretto, negligenza, incidente, installazione carente, collocazione e funzionamento errato, riparazione non autorizzata, esposizione a temperature o a condizioni eccessive. Ciò include, tra l'altro, i danni derivanti da un uso improprio di oli essenziali o prodotti per il trattamento dell'acqua e i detersivi.
- I danni derivanti da un imballaggio inappropriato o da manipolazione errata da parte del trasportatore nel rispedire il prodotto.
- Montaggio errato o perdita degli accessori, quali ugello, vaschetta delle fragranze, coperchio del serbatoio, ecc.
- Le spese di spedizione e di trasporto verso il luogo di riparazione e ritorno.
- Danni particolari diretti, indiretti o conseguenti, di qualsiasi natura, comprese le perdite di profitto o altre perdite economiche.
- I danni causati dal trasporto di un'unità spedita da uno dei nostri rivenditori. Rivolgersi direttamente al rivenditore.

La presente garanzia non copre i danni o i difetti causati o risultanti dal non rispetto rigorosamente conforme alle specifiche di Coplax AG in merito all'installazione, il funzionamento, l'utilizzo, la manutenzione o la riparazione dell'apparecchio Coplax.